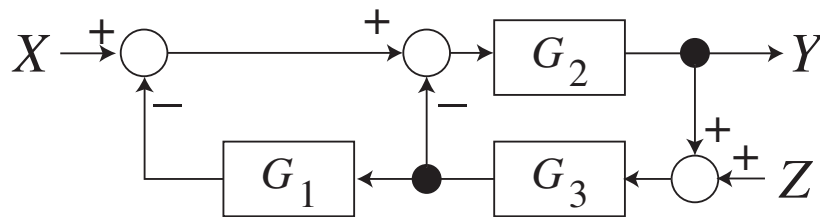


システム科学I 宿題 6月14日

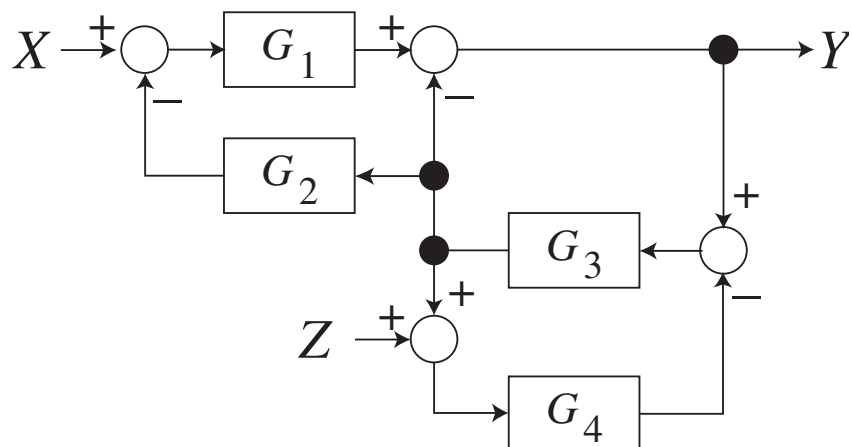
等価なシステムを求める問題をいくつか解け

問. 次のブロック線図で与えられるシステムに置いて, X と Y および Z と Y の間の伝達関数を求めよ. ただし, X と Y の伝達関数を求める場合は, $Z = 0$ とせよ. また, Z と Y の伝達関数を求める場合は, $X = 0$ とせよ.

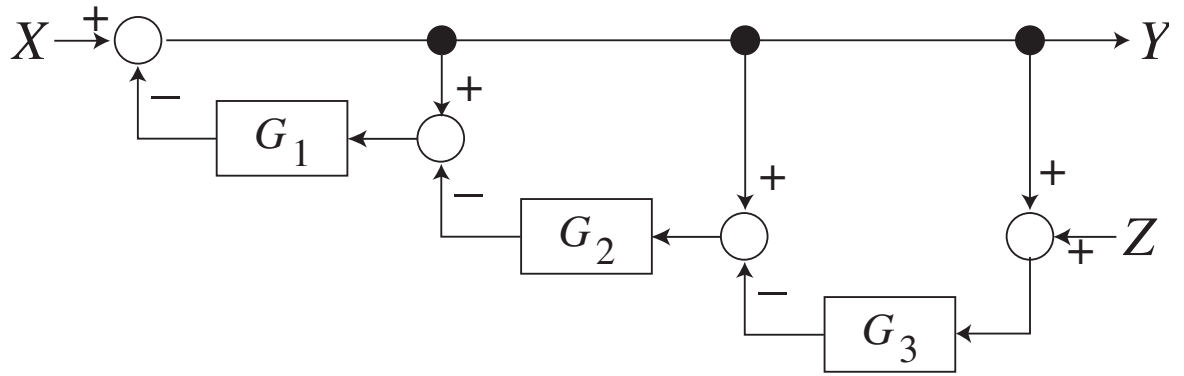
(1)



(2)



(3)



(4)

