

システム科学 I テスト問題 2012年7月19日

答案用紙には、氏名・学籍番号・問題番号，解き方をきちんと書くこと．答案用紙は，2枚配るけど両面使って，足りない場合はいくらでも追加するので，申し出ること．

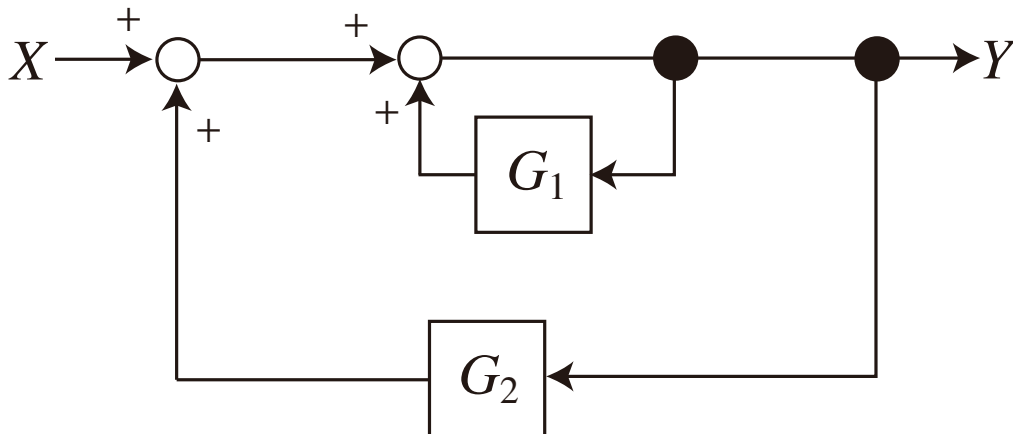
問題1．次の関数 $f(t)$ のグラフを描き，ラプラス変換せよ． (15点)

$$f(t) = \begin{cases} 0, & t < 3, \\ 3, & 3 \leq t < 5, \\ 1, & 5 \leq t. \end{cases}$$

問題2．次の定数係数常微分方程式の初期値問題の解 $x(t)$ のラプラス変換 $X(s)$ を求めよ． (15点)

$$x''(t) + 2x'(t) + x(t) = 0, \quad x(0) = 0, \quad x'(0) = 1.$$

問題3．次のブロック線図で描かれたシステムの伝達関数を求めよ． (20点)



問題4．伝達関数 $G(s) = \frac{s}{s^2 + 4}$ に対して， (20点)

- インパルス応答を求め，インパルス応答図を描け．
- ステップ応答を求め，ステップ応答図を描け．

問題5．伝達関数 $G(s) = \frac{1}{s - 1/2}$ に対して， (30点)

- ベクトル軌跡を描け．
- ボード線図を描け．
- ゲインー位相図を描け．