

システム科学 I      テスト問題      2011年7月28日

答案用紙には、氏名・学籍番号・問題番号，解き方をきちんと書くこと．答案用紙は，2枚配るけど両面使って，足りない場合はいくらでも追加するので，申し出ること．

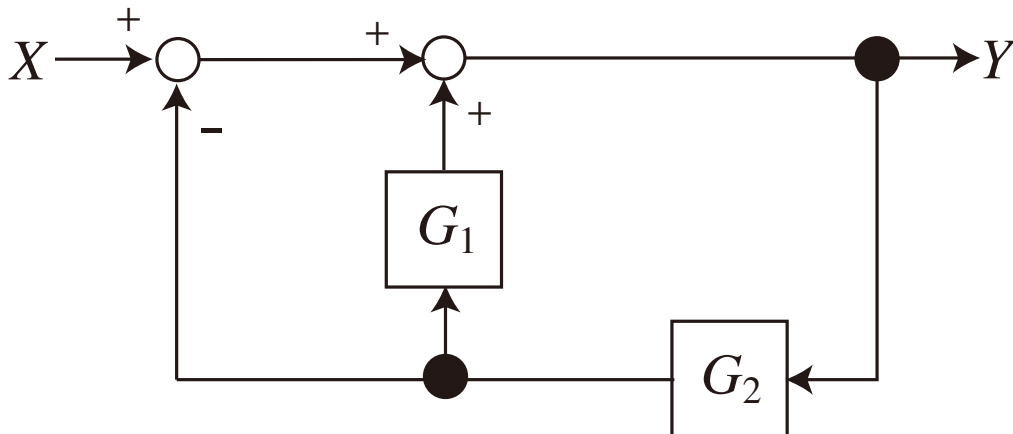
問題1．次の関数  $f(t)$  のグラフを描き，ラプラス変換せよ．      (15点)

$$f(t) = \begin{cases} 0, & t < 3, \\ 1, & 3 \leq t < 5, \\ 0, & 5 \leq t. \end{cases}$$

問題2．次の定数係数常微分方程式の初期値問題の解  $x(t)$  のラプラス変換  $X(s)$  を求めよ．      (15点)

$$x''(t) + 3x'(t) + 2x(t) = t, \quad x(0) = 1, \quad x'(0) = 2.$$

問題3．次のブロック線図で描かれたシステムの伝達関数を求めよ．      (20点)



問題4．伝達関数  $G(s) = \frac{2}{(s+1)(s+2)}$  に対して，      (20点)

- インパルス応答を求め，インパルス応答図を描け．
- ステップ応答を求め，ステップ応答図を描け．

問題5．伝達関数  $G(s) = \frac{1}{s^2-1}$  に対して，      (30点)

- ベクトル軌跡を描け．
- ボード線図を描け．
- ゲインー位相図を描け．