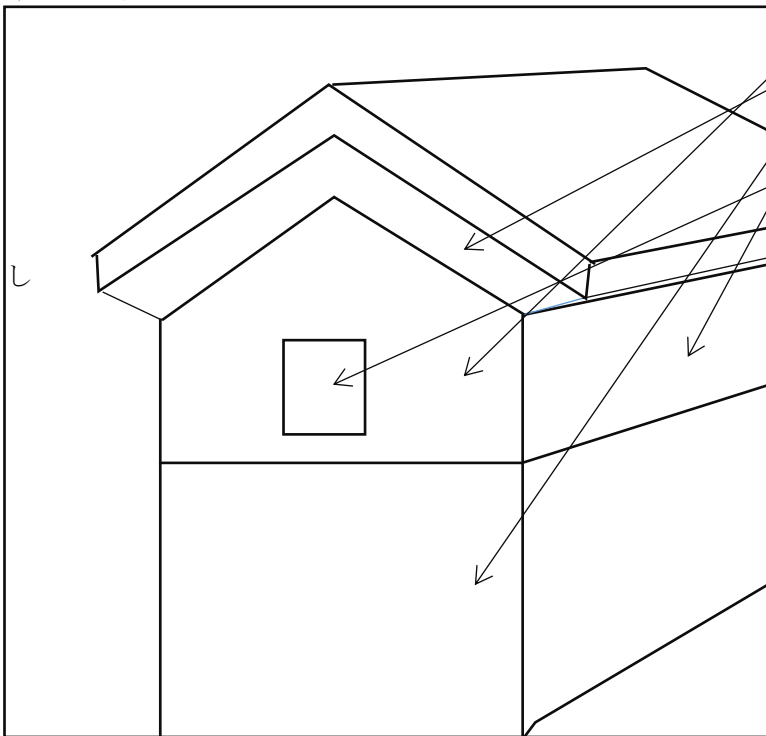


景観写真判読の事例

蔵の地上映像



蔵のスケッチ



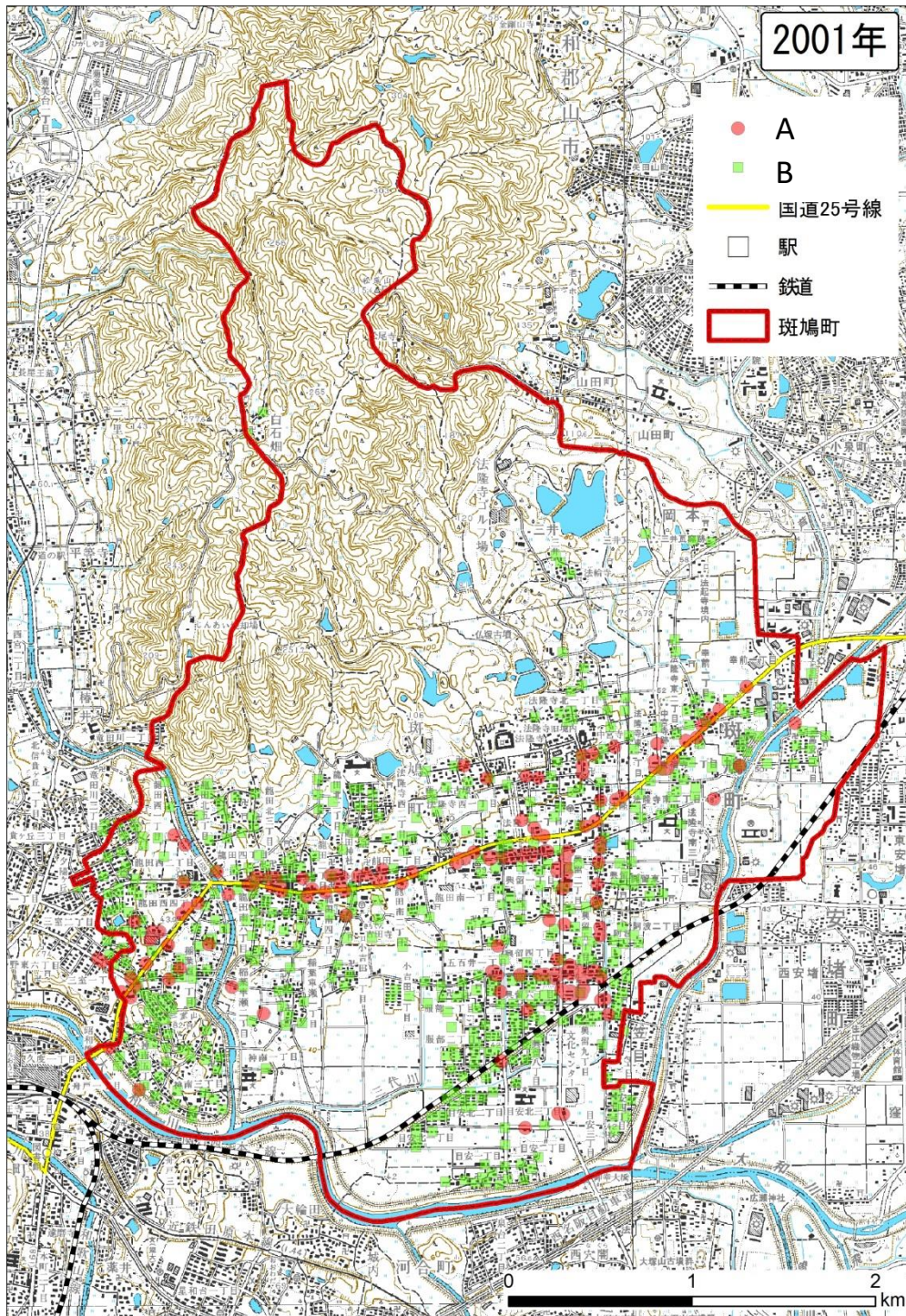
地上映像から読み取れる蔵の特徴

- 壁の上半分が白い蔵が多い。
- 屋根と壁の間も白く塗られている。
- 壁の下半分が木の板の蔵が多い。
- 窓が少ない。
- 窓が小さい。

蔵の特徴から考えられる蔵の機能と昔の暮らし

- 白いのは漆喰であり、壁や壁と屋根の間を漆喰で塗っているのは、防火、防水のためではないか。
- 窓が小さく少ないのは、防火のためや、温湿度の変化を少なくするためではないか。
- 防火に対して様々な備えがあるということは、昔は消防設備が十分ではなかったのではないか。
- 温湿度の変化を少なくするために窓を小さく少なくしていたということは、昔は、空調設備が十分ではなかったのではないか。

分布図の判読の事例



・ A の分布の特徴
 A は、斑鳩町の中央部から南部にかけて、線状に分布する。

・ A の分布と 2001 年の土地利用との関係
 A の分布は、国道 25 号線および法隆寺駅と国道 25 号線とを結ぶ道路と、ほぼ一致する。

・ B の分布の特徴
 B は、斑鳩町の中央部から南部にかけて、一部を除いて、ほぼ一様に分布する。

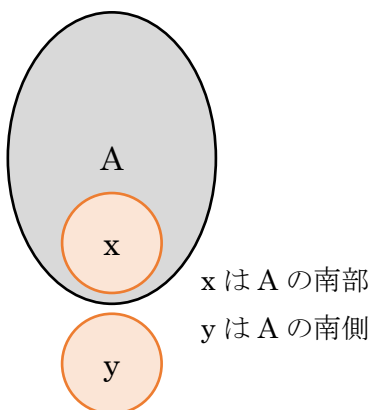
・ B の分布と 2001 年の土地利用との関係
 B の分布は、市街地とほぼ一致しており、農地や林地には、B は分布していない。

A と B は、小売店か消火栓のいずれかである。分布の特徴から、A と B は、何であると考えられるか？

A ()

B ()

・ 位置の表現法



・ 分布の表現法

