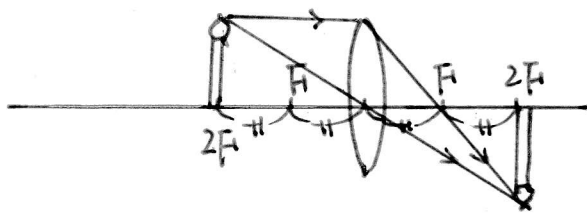
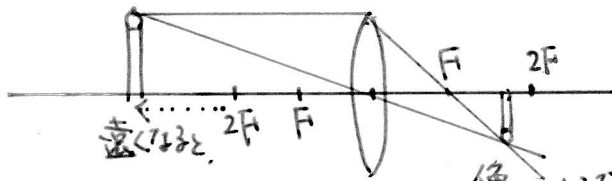


レンズの仕組み



F: 焦点距離

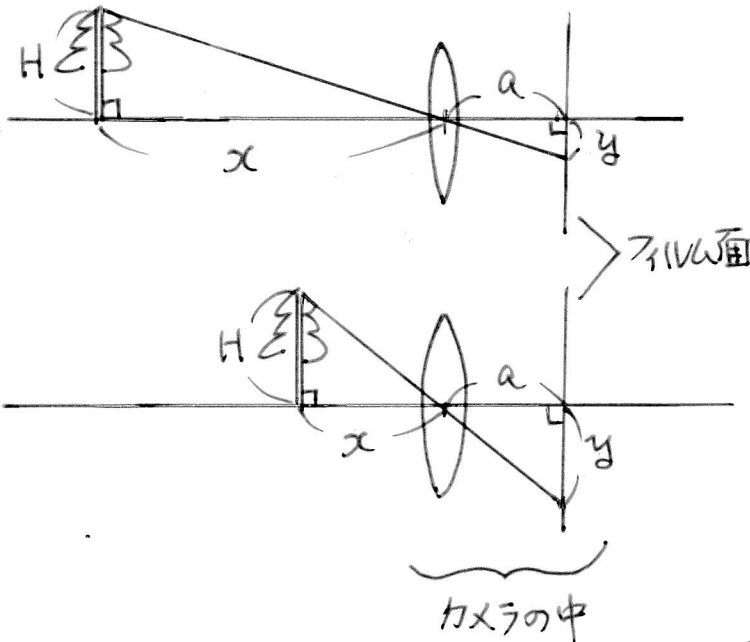


Fが変化すれば、

像は、レンズに近付き、小さくなる。

調節機構

レンズのFが変化して、レンズと像が結ぶるスクリーン面の距離a (一定)とすると、



相似な図形から得られる

$$\frac{H}{x} = \frac{y}{a} \Rightarrow xy = aH$$

同様に、

$$\frac{H}{x} = \frac{y}{a} \Rightarrow xy = aH$$

(aHは一定)

よって、垂直に立てた被写体を、カメラ (ipad) を垂直に立てて写すと、カメラに写る画像の高さyは、カメラと被写体との距離xに反比例することになる。
(2016.10.29)